



GIB



Ton. 18 - 35

TRONCHI
LOGS
PALI
POLES



UNITÀ ELETTROIDRAULICA HYDRAULIC POWER UNIT



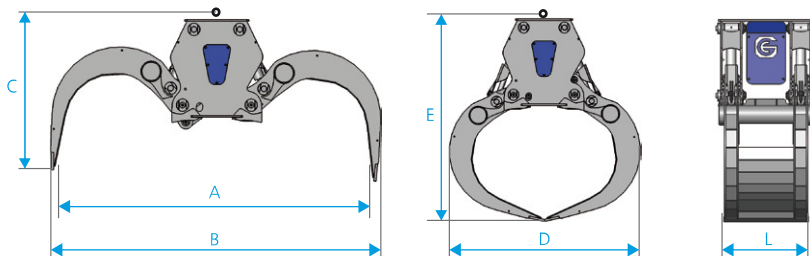
GEK



Ton. 1,0 - 3,5



Unità elettroidraulica per attrezzature
da installare su gru a ponte.
Electro-hydraulic unit
for overhead cranes.



Attacchi disponibili
Link type



| Modello Model | Tipo attacco Link type | Superficie Gripping area | Peso Weight | Portata Load | Pressione Pressure | Forza chiusura Closing force | Cilindri Cylinders | Dimensioni Dimensions | | | | | | | |
|------------------|---------------------------|-----------------------------|----------------|-----------------|-----------------------|---------------------------------|-----------------------|--------------------------|------|------|------|------|------|-----|--------------|
| | | m ² | Kg. | Ton. | Max Bar | KN. (Bar 320) | N° | | | Ton. | A | B | C | D | E |
| GIB 120 | PE | 1,2 | 1422 | 10,00 | 360 | 93,2 | 4 | 18-35 | 2795 | 2870 | 1410 | 1880 | 1985 | 830 | 10950 |
| GIB 120 | E (12 Ton) | 1,2 | 1640 | 10,00 | 360 | 93,2 | 4 | 18-35 | 2795 | 2870 | 1515 | 1880 | 2258 | 830 | 15550 |
| GIB 120 | E1 (20 Ton) | 1,2 | 1817 | 10,00 | 360 | 93,2 | 4 | 18-35 | 2795 | 2870 | 1583 | 1880 | 2327 | 830 | 17950 |



Il peso dell'escavatore è indicativo, per abbinare la giusta attrezzatura, è necessario consultare il diagramma delle portate dell'escavatore.
Excavator weight is indicative. To choose the correct attachment consult also excavator lift capacities.

ACCESSORI - OPTIONS



Valvola di blocco
Check valve

430



Controllo attivo della presa
Active Control Grip

700



Staffa basculante per escavatori dal peso
Connecting link for excavator weight range

E (12 Ton)
E1 (20 Ton)

850

1250

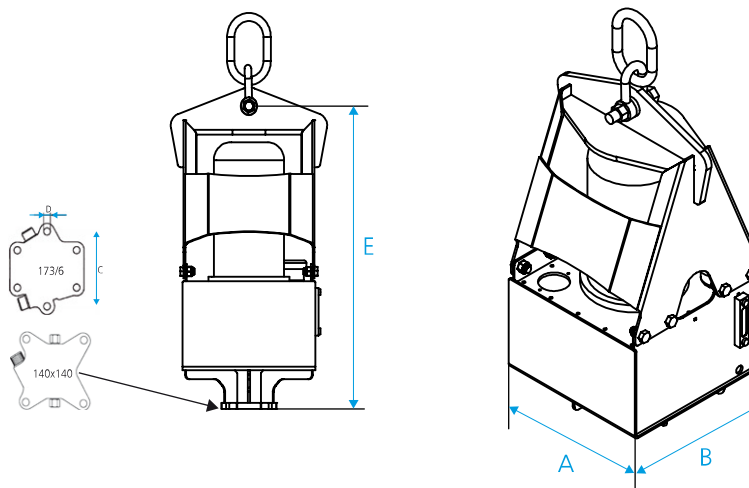
Tipo di attacchi disponibili
Type of link



F

PE

A richiesta
On demand



| Modello Model | Tipo Attacco Type of link | Peso Weight | Potenza Motore Power motor | Tensione Voltage | Pressione Pressure | Portata olio Rec oilflow | Dimensioni Dimensions | | | | | |
|------------------|------------------------------|----------------|-------------------------------|---------------------|-----------------------|-----------------------------|--------------------------|----------|-----|------|----|-------------|
| | | Kg. | | Ton. | Kw. | Volt | Max Bar | Lt./min. | A | B | | E |
| GEK 5 | F | 180 | 1,0 - 3,5 | 4,0 | 380 | 160 | 11 | 528 | 528 | 1015 | 17 | 4850 |
| GEK 7 | F | 195 | 1,0 - 3,5 | 7,0 | 380 | 160 | 24 | 528 | 528 | 1015 | 17 | 5550 |

Il peso si intende al netto dell'olio.
Weight without oil